

## OGi - Blöcke

**Erhaltungsladespannung:** 2,23V/Zelle bis 2,3V/Zelle bei 20-25°C

**Design Life:** 15 Jahre bei 20°C

**max. Umgebungstemperatur:** -20°C bis +50°C

**Konstruktion:** Positive langlebige Gitterplatten, Negative feinkörnige pastierte Gitterplatten, mikroporöse Separatoren, Gehäuse aus stabilen flammenhemmenden glasklarem SAN Material

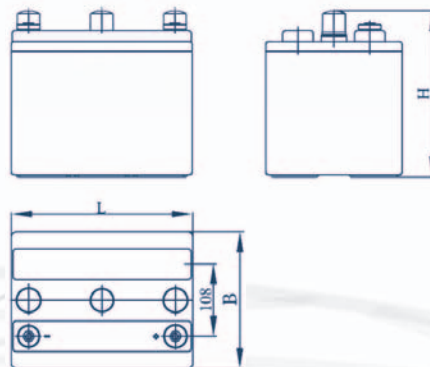
Uf V/Zelle	1,80	1,75	1,75	1,70	1,65	1,65	1,60	IEC 896-1	Abmessungen	Gewicht				
Entladungszeit (h)	10	5	3	1	1/2	1/6	1/12	Ri	IK	L	B	H*	Ohne Säure	Mit Säure
Typ der Zelle	Ah							mΩ	kA	mm			kg	
12V 1 OGi 25	29,0	25,5	22,5	16,8	14,3	9,2	6,7	16,79	0,72	272	205	392	22	33
12V 2 OGi 50	55,0	49,5	44,7	32,8	27,9	18,0	13,1	8,81	1,41	272	205	392	30,1	41
12V 3 OGi 75	80,0	74,5	67,5	49,6	42,2	27,3	19,8	5,94	2,11	272	205	392	38,2	49
12V 4 OGi 100	105,0	98,5	89,4	65,7	56,1	36,1	26,1	4,46	2,81	272	205	392	47,3	58
12V 5 OGi 125	135,0	123,0	111,3	81,6	69,0	44,3	31,7	3,57	3,52	380	205	392	62,3	78
12V 6 OGi 150	165,0	148,5	133,8	98,2	82,5	52,7	37,1	2,97	4,22	380	205	392	70,5	86
6V 7 OGi 175	187,2	167,3	151,3	110,7	91,2	56,9	39,6	1,27	4,93	272	205	392	37,7	49
6V 8 OGi 200	228,0	197,5	178,8	130,0	108,0	67,3	46,8	1,11	5,63	272	205	392	41,9	53
6V 9 OGi 225	254,0	221,5	200,7	145,8	121,5	75,5	52,6	0,99	6,36	380	205	392	51,6	68
6V 10 OGi 250	270,0	247,0	223,5	161,7	133,0	80,5	55,3	0,89	7,04	380	205	392	55,7	72
6V 11 OGi 275	304,0	271,5	245,1	177,6	146,0	88,5	60,7	0,81	7,78	380	205	392	58,8	75
6V 12 OGi 300	320,0	296,0	268,2	194,4	159,5	96,5	66,3	0,74	8,44	380	205	392	63	79

\* Bei Spezialstopfen kann das Maß übersteigen.

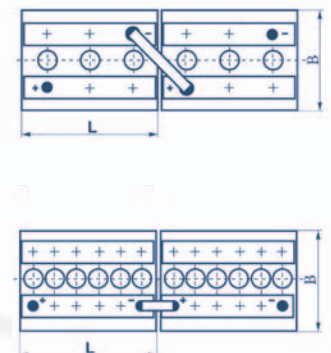
Säuredichte: 1,24 ± 0,01kg/l bei 20°C

Alle Maß- und Gewichtsangaben liegen innerhalb üblicher Fertigungstoleranzen. Elektrische Werte sind annähernd. Technische Änderungen bleiben ohne Anzeigepflicht vorbehalten.

### Abmessungen:



### Verbindungen:





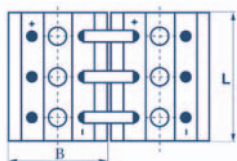
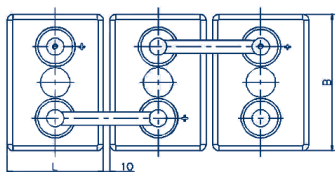
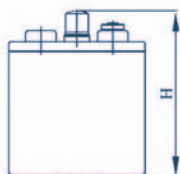
## OGi - Zellen

Uf V/Zelle	1,80	1,75	1,75	1,70	1,65	1,65	IEC 896-1		Abmessungen			Gewicht	
Entladungszeit (h)	10	5	3	1	1/2	1/6	Ri	IK	L	B	H*	Ohne Säure	Mit Säure
Typ der Zelle	Ah						mΩ	kA	mm			kg	
2V 3 OGi 75	80,0	74,5	67,5	49,6	42,2	27,3	3,27	1,92	103	206	420	9,1	13,8
2V 4 OGi 100	105,0	98,5	89,4	65,7	56,1	36,1	2,49	2,52	103	206	420	10	14,5
2V 5 OGi 125	135,0	123,0	111,3	81,6	69,0	44,3	1,94	3,24	103	206	420	10,9	15,2
2V 6 OGi 150	165,0	148,5	133,8	98,2	82,5	52,7	1,58	3,96	103	206	420	11,8	15,9
2V 7 OGi 175	187,2	167,3	151,3	110,7	91,2	56,9	1,40	4,49	103	206	420	12,6	16,5
2V 8 OGi 200	228,0	197,5	178,8	130,0	108,0	67,3	1,15	5,47	103	206	420	13,4	17,1
2V 9 OGi 225	254,0	221,5	200,7	145,8	121,5	75,5	1,03	6,10	103	206	420	14,2	17,7
2V 10 OGi 250	270,0	247,0	223,5	161,7	133,0	80,5	0,92	6,65	126	206	420	14,3	20,5
2V 11 OGi 275	304,0	271,5	245,1	177,6	146,0	88,5	0,85	7,55	145	206	420	16,1	23,3
2V 12 OGi 300	320,0	296,0	268,2	194,4	159,5	96,5	0,82	7,68	145	206	420	17,5	24,5
2V 24 OGi 600	684,0	592,5	536,4	390,0	324,0	201,9	0,13	16,42	205	272	392	41,9	53
2V 30 OGi 750	810,0	741,0	670,5	485,1	399,0	241,5	0,1	21,89	205	380	392	55,7	72
2V 36 OGi 900	960,0	888,0	804,6	583,2	478,5	289,5	0,08	24,63	205	380	392	63,0	79

\* Bei Spezialstopfen kann das Maß übersteigen.  
Säuredichte: 1,24 ± 0,01kg/l bei 20°C

Alle Maß- und Gewichtsangaben liegen innerhalb üblicher Fertigungstoleranzen. Elektrische Werte sind angenähert.  
Technische Änderungen bleiben ohne Anzeigepflicht vorbehalten.

### Verbindungen:



**CTM**

Components Trading Marketing GmbH

**Handwerkerstraße 2  
D-15366 Hoppegarten**

**Telefon: + 49 3342 - 42 400 0**

**Telefax: + 49 3342 - 42 400 19**

**eMail: [info@ctm-berlin.de](mailto:info@ctm-berlin.de)  
internet: [www.ctm-berlin.de](http://www.ctm-berlin.de)**